

三和鋼器オリジナル

ソーラーパネル設置用架台

軽量な材料で構成された、スライド可動構造を採用した架台です。
パネルの枚数や様々な規模に対応可能な構造です。



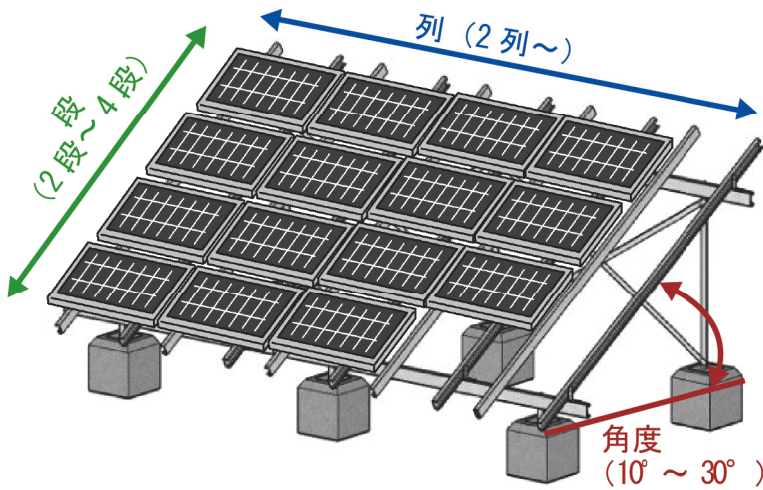
材質：SS400

表面仕上げ：溶融亜鉛めっき

付着量：350g/m² 以上

- ☑ 基礎の位置に、ある程度自由に脚部を合わせることが可能！
- ☑ パネルの列、段、傾斜角度など、**規模に合わせて選択！**
- ☑ **JIS 認定工場**の溶融亜鉛めっき処理により、**サビに強い！**
- ☑ 軽量溝型鋼を使用しているから、**施工が容易！**

ソーラーパネル設置用架台の構造

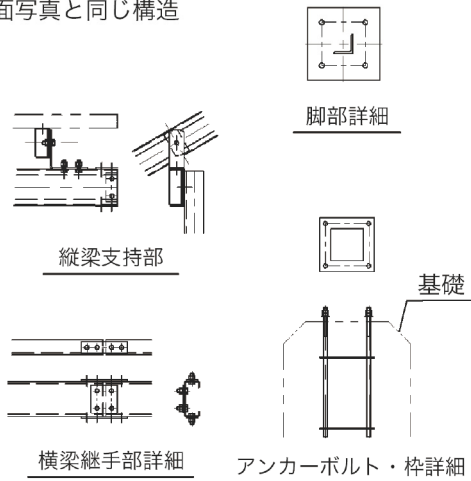


- 列の選択** 2列から選択できます。
- 段の選択** 2段～4段の範囲で選択できます。
- 角度の選択** 10°～30°の範囲で選択できます。

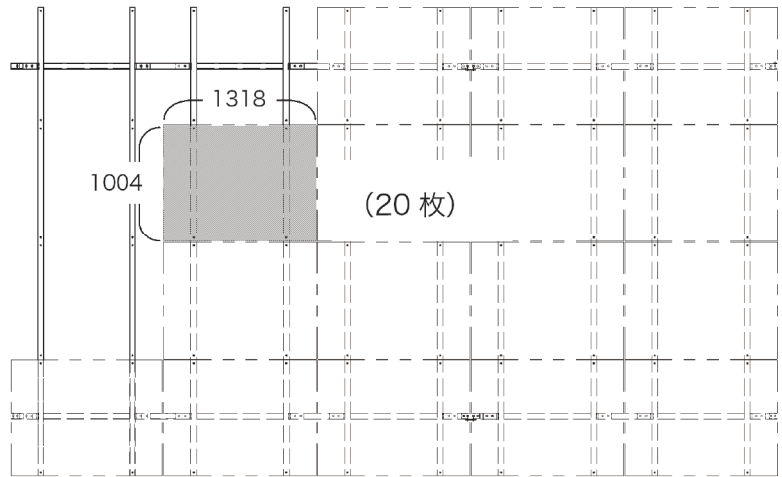
基礎のピッチに合わせて、脚部をスライドさせて設置できます。(調節可能な量には範囲があります) 予めソーラーパネルの寸法や、取付穴のピッチなどの仕様をお知らせいただく必要があります。

構造図

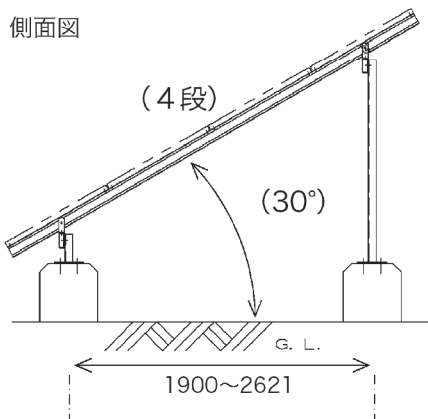
表面写真と同じ構造



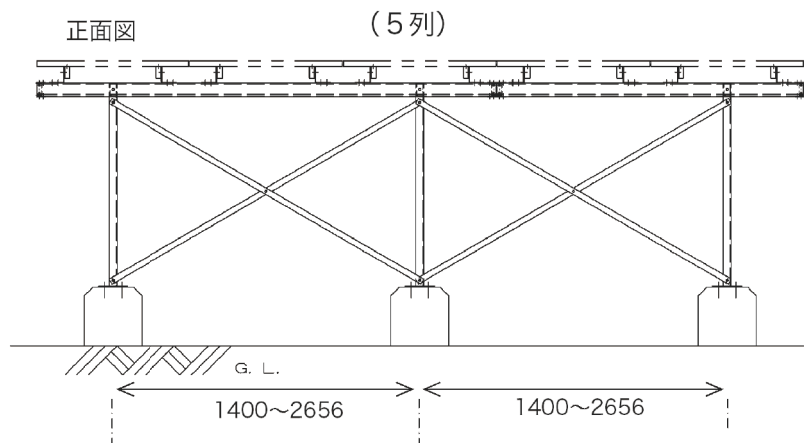
平面図



側面図



正面図



三和鋼器株式会社

<http://www.sanwa-koki.co.jp>

三和鋼器 | 検索

ISO 規格認証取得工場
ISO 9001
JQA-QMA13287



- 本社営業部 〒130-0022 東京都墨田区江東橋 1-16-2 (チョーギンビル 2F)
TEL 03-5669-8711 FAX 03-5669-8717
- 東北支社 〒980-0014 宮城県仙台市青葉区本町 2丁目 10-33 (第二日本オフィスビル 2F)
TEL 022-225-3731 FAX 022-225-0940
- 札幌営業所 〒060-0042 北海道札幌市中央区大通西 8-2-39 (北大通ビル 3F)
TEL 011-208-5617 FAX 011-281-1750
- 仙台工場 〒989-1606 宮城県柴田郡柴田町船岡字山田 1-7
TEL 0224-55-2621 FAX 0224-55-5466