

丈夫で長く使えるアウトドア用品

組立式 卓上コンロ

焚火はもちろん、ダッチオーブン調理、熱窯としても使用でき、丈夫なステンレスなので長くお使いいただけます。



A4サイズ

コンパクト
デザイン!

- ☑ はめ込み式の組立てなので、**工具は一切不要!**
- ☑ 厚さ 1.5mmの丈夫なステンレス鋼板なので、**サビにくい!**
- ☑ 頑丈なので、焼き網以外にも**ダッチオーブンや鍋**が載せられる!
- ☑ 収納時はA4サイズの専用ケースに入れ、厚さ約3cmになるので**場所をとらない!**
- ☑ **コンパクトで耐久性**があるので、**災害時の備え**としても!



組立て・解体が簡単!!

場所も取らないので、お庭やちょっとしたスペースを利用してバーベキューを楽しめます!

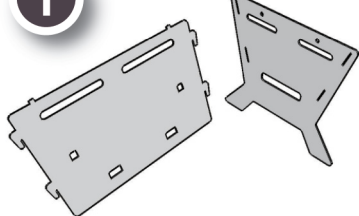
実際の商品と若干異なる場合があります。

スマイル
モデル
※

※受注生産のオプション品になります。

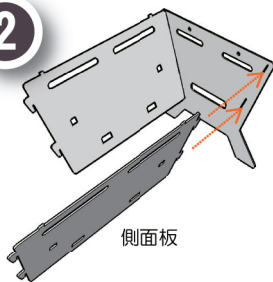
取付手順

1



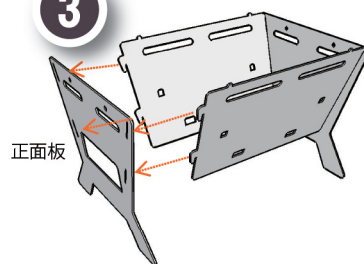
背面板のスリット穴に側面板の爪を差し込み、固定します。(スリット穴と爪は上下2箇所あります。)

2



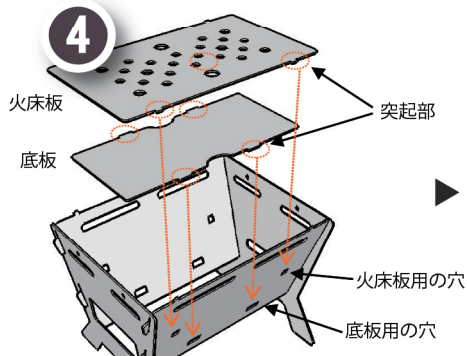
もう一枚の側面板も背面板のスリットに差し込み、固定します。

3



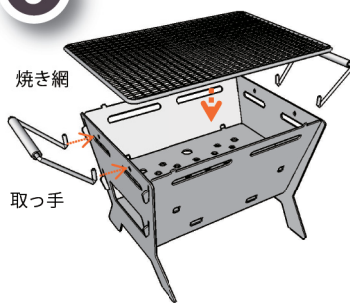
正面板のスリット穴に、2枚の側面板の爪を差し込み、固定します。

4



底板の突起部を側面板の穴へ落とし込み、火床板の突起部を側面板の穴へ落とし込みます。突起部は底板、火床板それぞれ4ヶ所あるので、すべて納まることを確認してください。

5



正面板、背面板の上部にある丸穴へ取っ手を差し込み、最後に焼き網を乗せれば完成です。

6

完成!!



解体は逆の手順で行います。



三和鋼器株式会社

<http://www.sanwa-koki.co.jp>

三和鋼器 |

検索



ISO 規格認証取得工場
ISO 9001
JQA-QMA13287



- 本社営業部 〒130-0022 東京都墨田区江東橋 1-16-2 (チョーギンビル 2F)
TEL 03-5669-8711 FAX 03-5669-8717
- 東北支社 〒980-0014 宮城県仙台市青葉区本町 2 丁目 10-33 (第二日本オフィスビル 2F)
TEL 022-225-3731 FAX 022-225-0940
- 札幌営業所 〒060-0042 北海道札幌市中央区大通西 8-2-39 (北大通ビル 3F)
TEL 011-208-5617 FAX 011-281-1750
- 仙台工場 〒989-1606 宮城県柴田郡柴田町船岡字山田 1-7
TEL 0224-55-2621 FAX 0224-55-5466